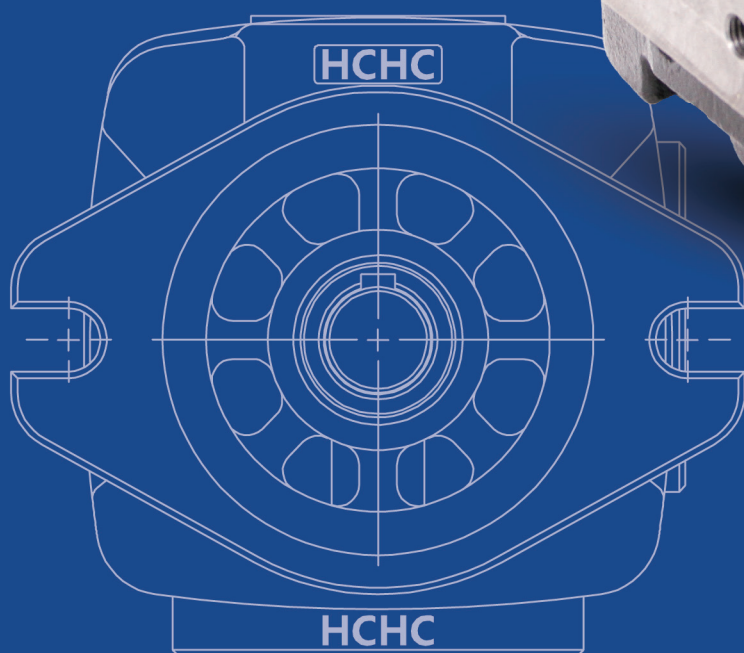
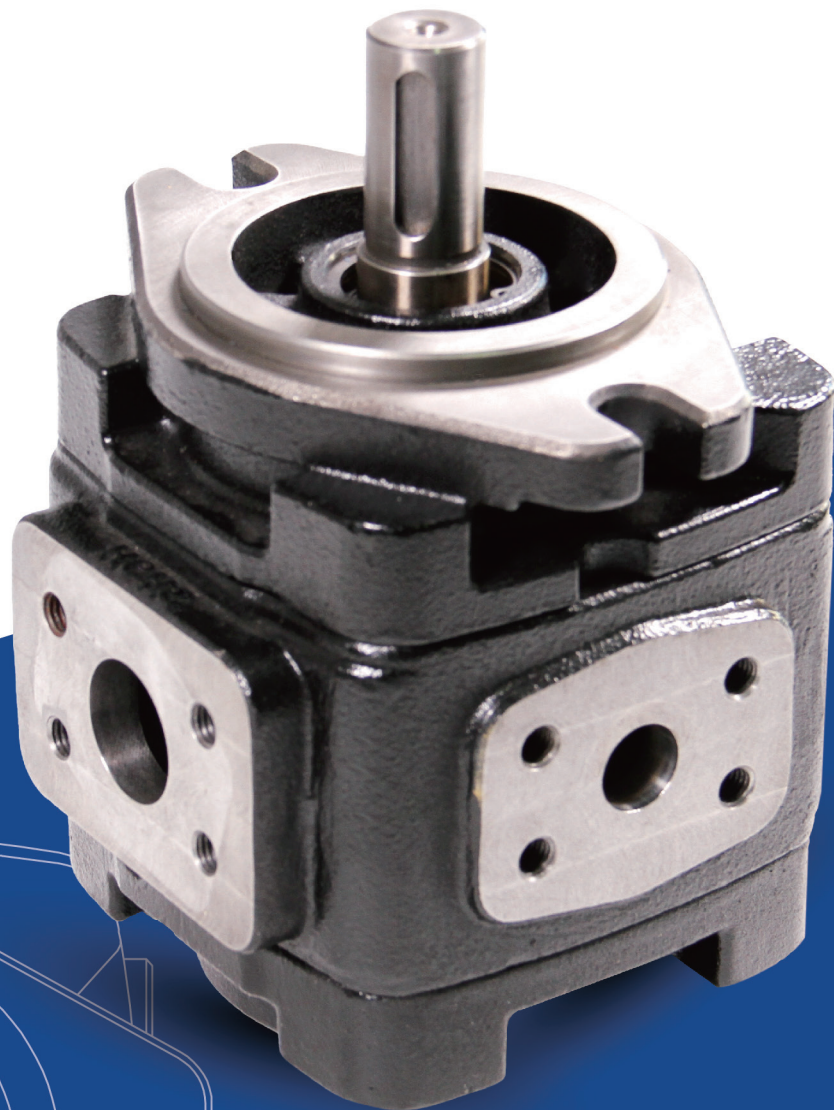


内啮合 齿轮油泵

INTERNAL GEAR
OIL PUMPS



内啮合齿轮油泵简介

INTRODUCTION OF INTERNAL GEAR OIL PUMPS



使用压力高
High operating pressure



转速范围宽
Wide speed range



绿色节能 低噪声
Energy saving and low noise

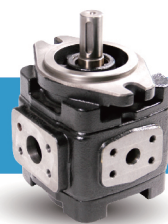


容积效率高
High volumetric efficiency

HC 1 - * * - R - V P C

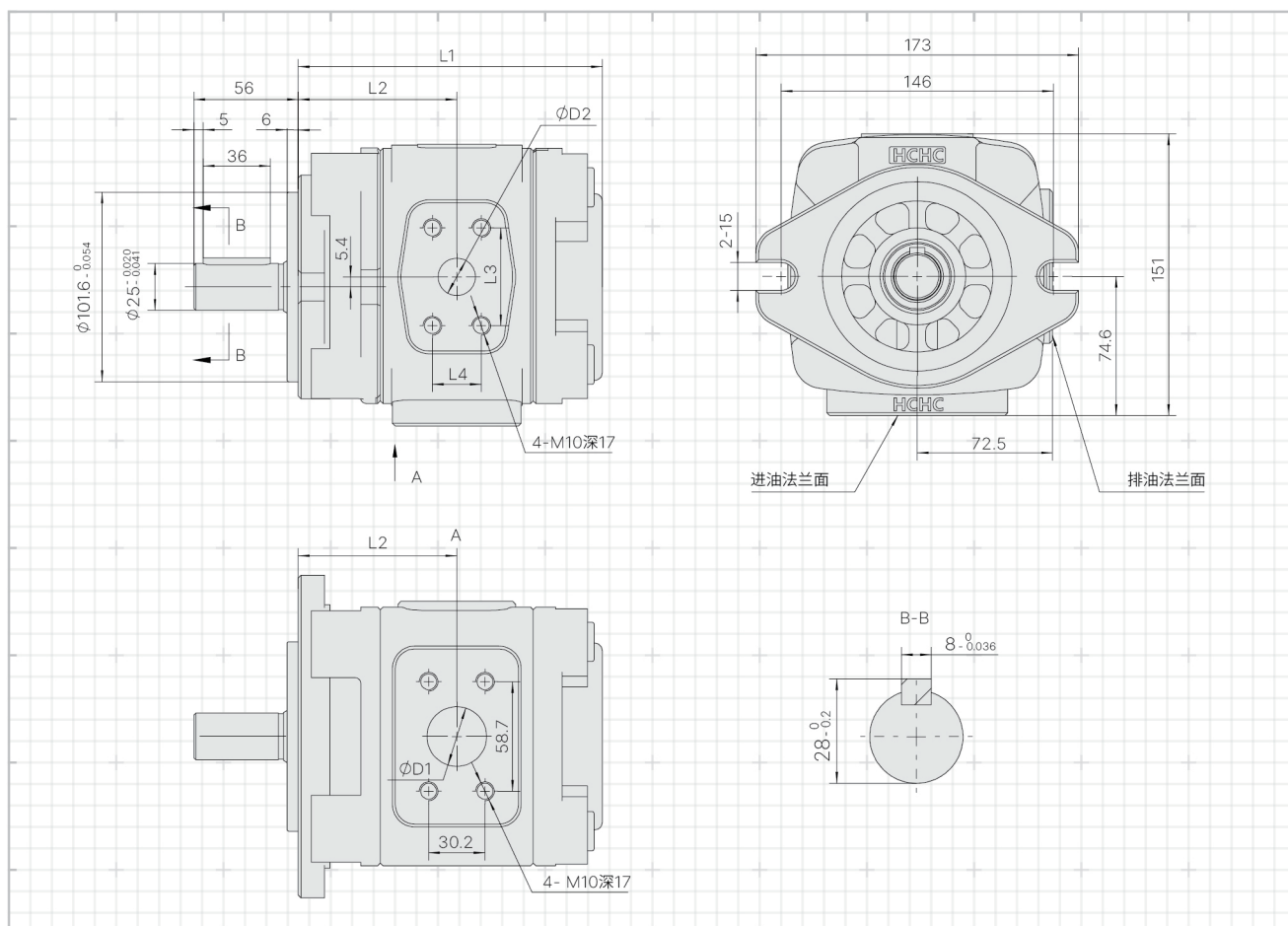
① ② ③ ④ ⑤ ⑥ ⑦

- ① 产品代号 Product code
- ② 产品系列 Pressure series
- ③ 公称排量 Nominal displacement (mL/r)
- ④ 旋 向 Rotation L:左旋Left (逆时针Counterclockwise)
R:右旋Right (顺时针Clockwise is omitted)(省略)
- ⑤ 密封件为氟橡胶
- ⑥ 轴伸形式 Shaffend P 平键 Plain key
- ⑦ 油口形式 Joining port C:法兰连接Flange



HC1 系列内啮合泵
INTERNAL GEAR PUMP

外形图 Outline Dimensions



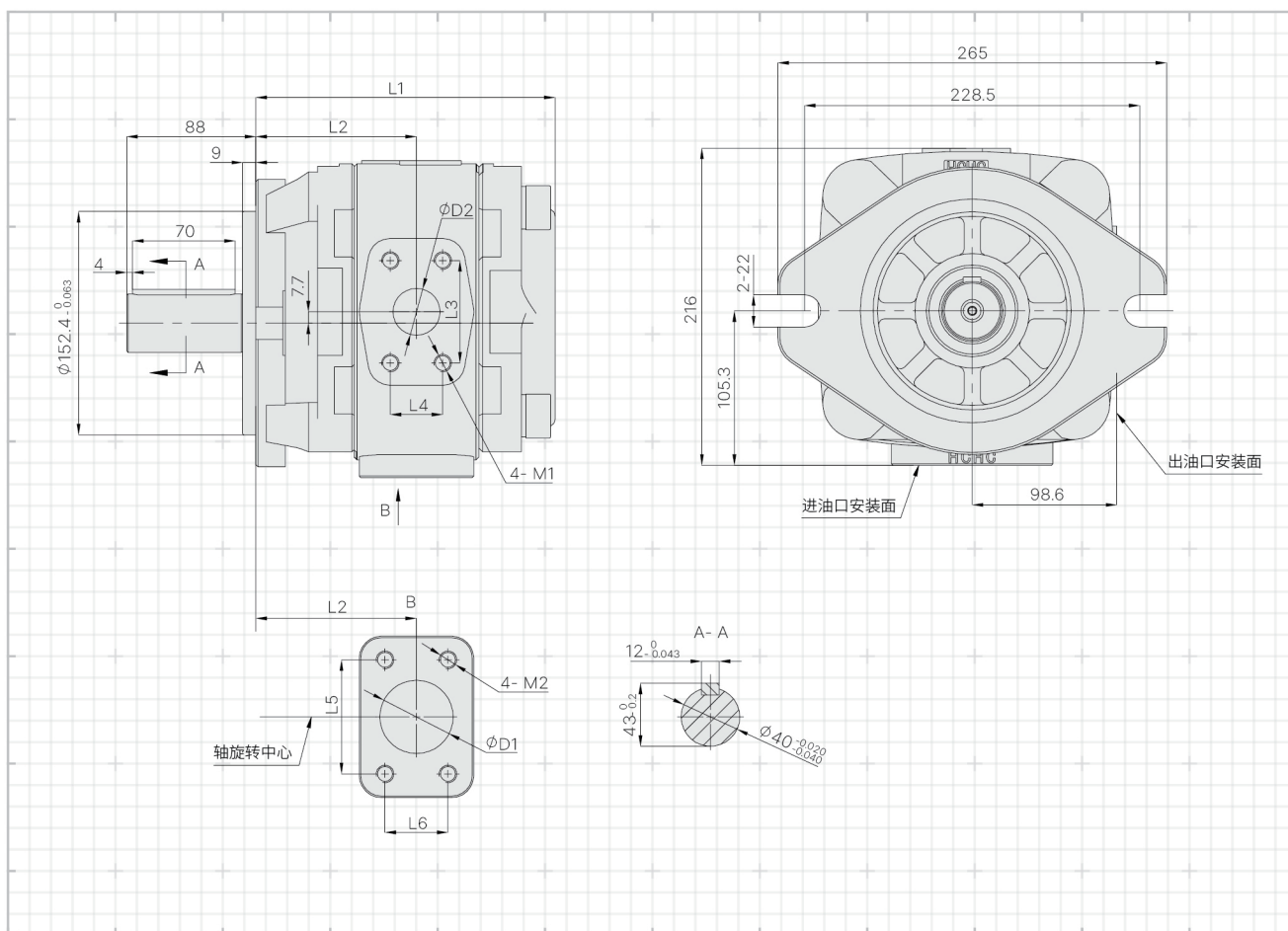
性能参数 Specification 注:图示为右旋 Rotation:Right

型号 Model	公称排量 Nominal displacement (mL/r)	压力 Pressure (MPa)		转速 Speed (r/min)		L1	L2	L3	L4	D1	D2
		额定 Rated	最高 Max	最高 Max	最低 Min						
HC1- 25- R- VPC	25	31.5	35	3000	200	139	73	47.6	22.2	25	18
HC1- 32- R- VPC	32					146	76.5				
HC1- 40- R- VPC	40					153	80				
HC1- 50- R- VPC	50	25	28			163	85	52.4	26.2	32	20
HC1- 63- R- VPC	63					177	92				

HC2 系列内啮合泵
INTERNAL GEAR PUMP



外形图 Outline Dimensions



性能参数 Specification 注:图示为右旋 Rotation:Right

型号 Model	公称排量 Nominal displacement (mL/r)	压力 Pressure (MPa)		转速 Speed (r/min)		L1	L2	L3	L4	L5	L6	D1	D2	M1	M2
		额定 Rated	最高 Max	最高 Max	最低 Min										
HC2- 80- R- VPC	80	31.5	35	3000	200	204	109.5	69.9	35.7	77.8	42.9	50	32	M12 深 20	
HC2- 100- R- VPC	100					213	114								
HC2- 125- R- VPC	125					225	120								
HC2- 145- R- VPC	145	25	28			234	124.75	79.4	36.5	88.9	50.8	63	38	M16	M12
HC2- 160- R- VPC	160	20	25			243	129							106.4	61.9

合肥长源液压股份有限公司

公司地址:中国安徽省合肥市当涂北路瑶海工业园珍珠路

传真:+86-551-64391155

国内市场电话:4008-123-910

+86-551-64391100 +86-551-64391122

邮箱:sale@hchc.cn

国际市场电话:+86-551-64396718

邮箱:export01@hchc.cn

售后支持热线:400-887-9946

相关链接:

<http://ahhchc.en.alibaba.com>

<http://ahhchc.1688.com>

<http://ahhchc.en.made-in-china.com>

Hefei Changyuan Hydraulic CO.,LTD.

Company address: Yaohai Industrial Park, North Dangtu Road, Hefei, China

Fax: +86-551-64391155

Domestic market telephone: 4008-123-910

+86-551-64391100 +86-551-64391122

E-mail: sale@hchc.cn

International market Tel.: +86-551-64396718

E-mail: export01@hchc.cn

After service: 400-887-9946

Related links:

<http://ahhchc.en.alibaba.com>

<http://ahhchc.1688.com>

<http://ahhchc.en.made-in-china.com>

www.hchc.cn

